

NOTICE D'UTILISATION ET INSTRUCTIONS DE MONTAGE

P50W P70W K50W K70W S50W O50W I50W X50W

Merci de votre confiance, nous vous invitons à prendre connaissance de toutes les instructions de montage et d'utilisation afin de poser et d'utiliser la Porte Basculante Débordante DOITRAND dans les meilleures conditions.

GARANTIE:

Dans le cas d'une utilisation conforme, la garantie s'applique sur une période de 12 mois à partir de la date d'achat de la porte basculante débordante DOITRAND

-Sont exclus du recours de la garantie : l'usure normale ; la peinture ou autre traitement de surface ; la suppression ou le fait de rendre illisible le numéro du produit ; les influences externes tels que le feu, l'eau, les embruns salins, le sel de déneigement, les lessives et les acides ; les défauts de mise en service ou l'utilisation non conforme à la destination du produit.

CONSIGNES DE SECURITE:

- Il est interdit d'utiliser la porte en mode dégradé (ressort cassé, galet détérioré, fixation non conforme).
- Il est interdit de modifier ou d'enlever des pièces fonctionnelles de la structure de la porte ou du tablier.
- Il est recommandé d'appliquer une peinture de finition ou un vernis de protection adaptée dans les trois mois suivant la fourniture de votre porte et suivant la nature du remplissage ainsi que repeindre la porte à intervalles réguliers suivant les conditions atmosphériques de votre région .
- Il est recommandé de motorisée la porte avec le matériel préconisée par le fabricant (OPP 50, OPP 70, OPP 70C) afin de rendre conforme l'installation à toutes les directives de l'union européennes en vigueur et à toutes les normes et réglementations nationales et internationales (maintenance selon le décret 90567).
- Il est conseillé de conserver cette présente notice pendant toute la durée d'utilisation de la porte.
- Il est interdit d'effectuer le démontage d'une palette de porte (X5, X6,X8,X10) sans avoir pris toutes les dispositions nécessaires de calage afin de sécuriser la zone.
- Vérifier que la classe concernant la résistance due à la charge au vent n'est pas supérieure à celle certifié au produit.
Détermination de la classe : Tableau correspondant à une zone suivant la carte de vent et à une situation d'environnement de la construction .
- Pour toutes questions supplémentaires, veuillez contacter le service technique aux ETS DOITRAND.

PRESENTATION:

-Porte pré assemblée en usine pour les dimensions standard en permettant la manutention avec un sachet comprenant équerre ou cornière de pose, vis et poignée.

OUTILLAGE DE POSE:

- Matériel de fixation conforme aux conditions du chantier.
- Clés plates ou clé à cliquet de 17,13,10,8 mm, niveau à bulle, marteau et tournevis plat n°2

CONDITIONS DE POSE:

- Ecoinçon mini 65 mm - Retombée mini 50 mm
- Selon le type de modèles et le type de pose avec ou sans écoinçon, la fixation peut être effectuée par l'intermédiaire d'une équerre ou par l'intermédiaire d'une cornière (voir plan de pose).

POSE:

- Présenter la porte à l'intérieur du garage.
- Mettre le tablier de la porte de niveau en calant éventuellement sous les dormants (laisser un jeu de 10 mm sous le tablier).
- Répartir les jeux de chaque coté de l'embrasure de l'ouverture.
- Fixer chaque dormant par 3 ou 4 chevilles de 8 en fonction des poinçonnages (détail A, B, D), ou par d'autres moyens en fonction du support (scellement, vis à bois etc. Une fixation supplémentaire au sol doit être ajoutée pour assurer une bonne rigidité du dormant).
- Dans le cas où la porte est livrée avec traverse haute, une fixation au milieu est conseillée (détail B).
- Desserrer la vis de ϕ 6 mm (détail D) assurant la liaison du rail / haut du dormant.
- Relever ceux-ci de façon à les positionner horizontalement et parallèles, perpendiculaire au tablier, fixer les embouts télescopiques après les avoirs rallongés et immobiliser l'ensemble au moyen des vis.
- Retirer les 2 vis (Détail A) pour permettre au tablier d'être relevé, s'assurer que le jeu de 5 mm entre le tablier et le dormant est régulier avant de serrer de façon définitive le dormant.
- Mettre en place la poignée de la serrure, procéder au réglage des tringles.

REGLAGE :

Pour un bon fonctionnement, vérifier :

- En position fermée le galet doit tourner librement dans le rail.
- Le jeu entre le dormant et le tablier doit être de 5mm.
- Le réglage des tiges de serrure doit être au minimum, afin de permettre une parfaite adaptation au site, la plupart des fixations sont réglables en fin de pose, vous devez vous assurer du bon serrage de la visserie et vérifier la bonne tenue des éléments mécaniques.
- Le ressort est en principe pré-réglé, si l'équilibrage n'est pas satisfaisant il peut être modifié en changeant la position d'accrochage (type P50) ou en vissant la tige filetée à l'aide d'une clé de 17 mm (type P70).

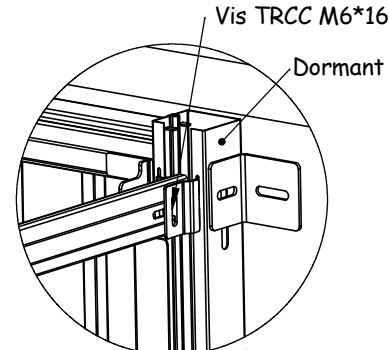
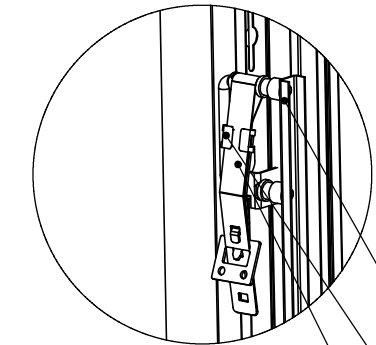
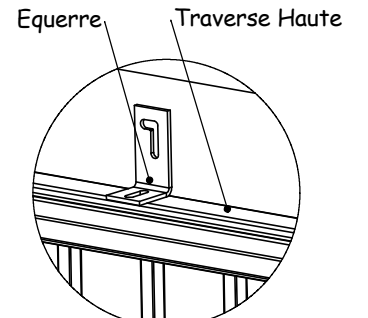
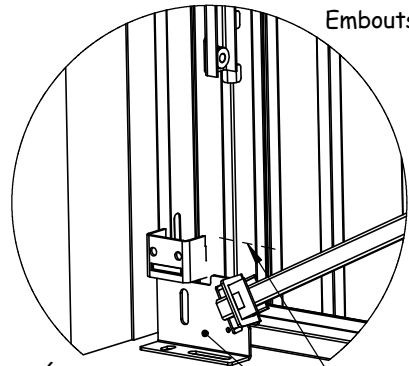
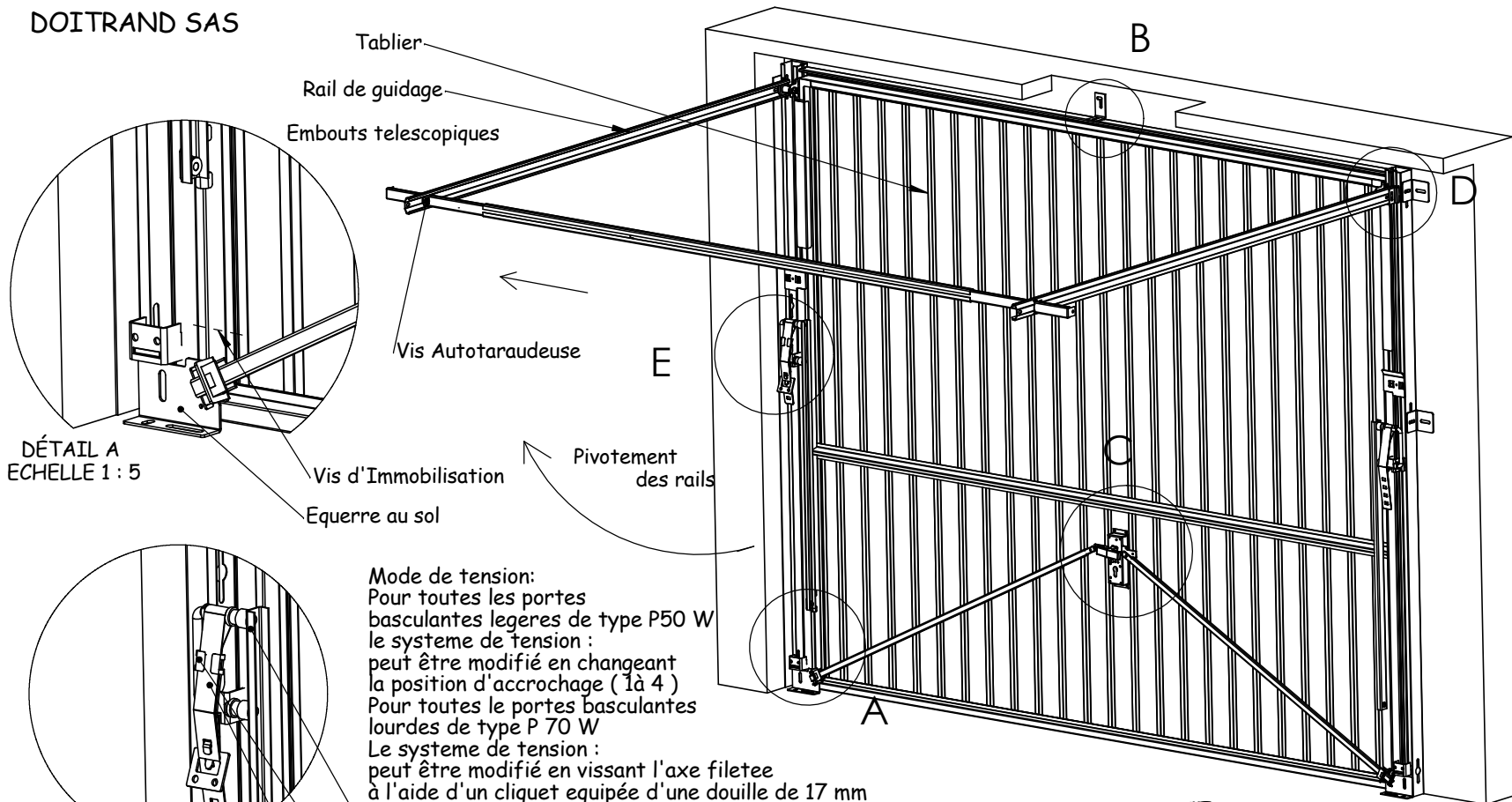
MAINTENANCE/CONTROLE :

Les travaux mentionnés ci-dessous doivent être effectués tous les ans par un spécialiste

- Lubrification des articulations.
- Vérification des fixations, ressorts, galets, organes de guidage.
- Veiller à l'écoulement des eaux au niveau du seuil et aux pieds des dormants.
- Vérifier l'équilibrage de la porte afin de respecter les efforts suivant la norme d'une utilisation en mode manuel et pour le bon fonctionnement de votre porte équipée d'un opérateur.

DOITRAND SAS

PLAN DE DETAIL DE POSE

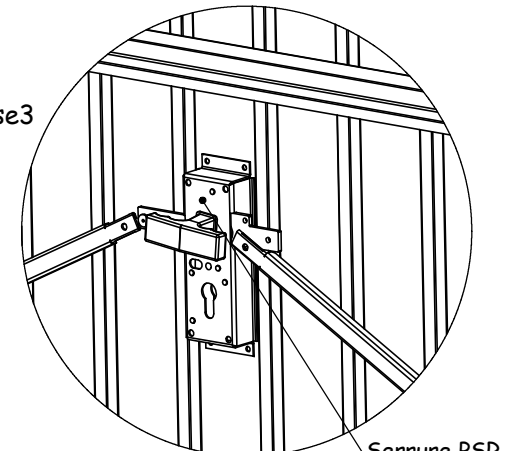


Mode de tension:
 Pour toutes les portes basculantes legeres de type P50 W le systeme de tension : peut être modifié en changeant la position d'accrochage (1 à 4)
 Pour toutes les portes basculantes lourdes de type P 70 W Le systeme de tension : peut être modifié en vissant l'axe filetee à l'aide d'un cliquet equipée d'une douille de 17 mm

CONFORMITE CE

LE PRODUIT CI-DESSUS REpond AUX EXIGENCES DE FABRICATION ET DE SECURITE DE LA NORME PRODUIT NF EN 13241-1. LA PORTE EN REFERENCE SATISFAIT NOTAMMENT AUX EXIGENCES DES NORMES EUROPEENNES SUIVANTES:
 NF EN 12424 Résistance à la charge due au vent
 NF EN 12425 Résistance à la pénétration de l'eau
 NF EN 12426 Perméabilité à l'air
 NF EN 12428 Transmission thermique

Classe3
 PND
 PND
 PND



Bras
 Renvoi d'angle a rajouter dans le cas d'une automatization
 Feuillard

