

NOTICE D'UTILISATION ET INSTRUCTIONS DE MONTAGE

***PND50W PND70W KND50W KND70W
SND50W OND50W IND50W XND50W***

Merci de votre confiance, nous vous invitons à prendre connaissance de toutes les instructions de montage et d'utilisation afin de poser et d'utiliser la Porte Basculante non Débordante DOITRAND dans les meilleures conditions.

GARANTIE :

Dans le cas d'une utilisation conforme, la garantie s'applique sur une période de 12 mois à partir de la date d'achat de la porte basculante non débordante DOITRAND.

-Sont exclus du recours de la garantie : l'usure normale ; la peinture ou autre traitement de surface ; la suppression ou le fait de rendre illisible le numéro du produit ; les influences externes tels que le feu, l'eau, les embruns salins, le sel de déneigement, les lessives et les acides ; les défauts de mise en service ou l'utilisation non conforme à la destination du produit.

CONSIGNES DE SECURITE :

- Il est interdit d'utiliser la porte en mode dégradé (ressort cassé, galet détérioré, fixation non conforme).
 - Il est interdit de modifier ou d'enlever des pièces fonctionnelles de la structure de la porte ou du tablier.
 - Il est recommandé d'appliquer une peinture de finition ou un vernis de protection adaptée dans les trois mois suivant la fourniture de votre porte et suivant la nature du remplissage ainsi que repeindre la porte à intervalles régulier suivant les conditions atmosphériques de votre région .
 - Il est conseillée de conserver cette présente notice pendant toute la durée d'utilisation de la porte.
 - Il est interdit d'effectuer le démontage d'une palette de porte (X5,X6,X8,X10) sans avoir pris toutes les dispositions nécessaires de calage afin de sécuriser la zone.
 - Vérifier que la classe concernant la résistance due à la charge au vent n'est pas supérieure à celle certifiée au produit.
- Détermination de la classe : Tableau correspondant à une zone suivant la carte des zones de vent et à une situation d'environnement de la construction.
- Dans le cas où la classe serait supérieure et pour toutes questions supplémentaires, veuillez contacter le service technique aux ETS DOITRAND.

PRESENTATION :

-Porte pré assemblée en usine pour les dimensions standard ou hors côtes permettant une manutention aisée, avec un sachet comprenant équerre ou cornière, vis, cylindre et poignée.

OUTILLAGE DE POSE :

- Matériel de fixation conforme aux conditions du chantier.
- Clés plate ou clé à cliquet de 13, 10, 8 mm, niveau à bulle, marteau et tournevis plat n°2

CONDITIONS DE POSE :

Ecoiçon mini 65 mm - Retombée mini 150 mm

Selon le type de modèles et le type de pose avec ou sans écoiçon, la fixation peut être effectuée par l'intermédiaire d'une équerre ou par l'intermédiaire d'une cornière (voir plan de pose)

POSE:

- Présenter la porte à l'intérieur du garage.
- Mettre le tablier de la porte de niveau en calant éventuellement sous les dormants (laisser un jeu de 10 mm sous le tablier).
- Répartir les jeux de chaque côté de l'embrasure de l'ouverture.
- Fixer chaque dormant par 3 ou 4 chevilles de 8 en fonction des poinçonnages (plan de pose, détail A, B) ou par d'autres moyens en fonction du support (scellement, vis à bois etc. Une fixation supplémentaire au sol doit être ajoutée pour assurer une bonne rigidité du dormant (détail B).
- Assembler la traverse arrière avec les rails horizontaux au sol et fixer l'extrémité des rails sur leur support à l'aide des vis de ϕ 6 mm (détail A) assurant la liaison du rail / haut du dormant (support rail).
- Relever ceux-ci de façon à les positionner horizontalement et parallèles, perpendiculaire au tablier, fixer les embouts télescopiques après les avoirs rallongés et immobiliser l'ensemble au moyen des vis (détail C).
- Retirer les 4 vis (Détail A, B) pour permettre au tablier d'être relevé, s'assurer que le jeu de 5 mm entre le tablier et le dormant est régulier avant de serrer de façon définitive le dormant.
- Mettre en place le cylindre et la poignée de la serrure, procéder au réglage des tringles.

REGLAGE :

Pour un bon fonctionnement, vérifier :

- Le jeu entre le dormant et le tablier doit être de 5mm.
- Le réglage des tiges de serrure doit être au minimum, afin de permettre une parfaite adaptation au site, la plupart des fixations sont réglable en fin de pose, vous devez vous assurer du bon serrage de la visserie et vérifiez la bonne tenue des éléments mécaniques.
- Le ressort est en principe pré-réglé, si l'équilibrage n'est pas satisfaisant il peut être modifié en changeant le nombre de tours (+ de tours : pas assez équilibré, - de tours: trop équilibré).

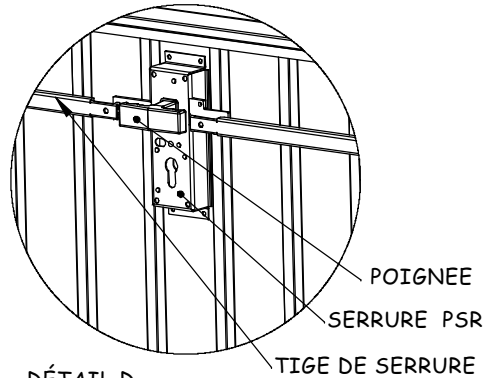
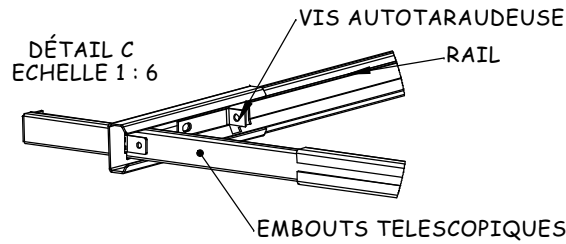
MAINTENANCE/CONTROLE :

Les travaux mentionnés ci-dessous doivent être effectués tous les ans par un spécialiste

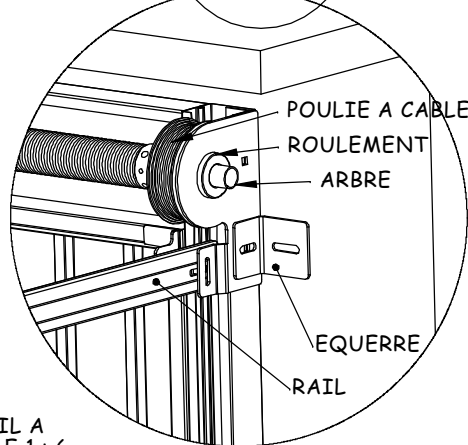
- Lubrification des articulations toutes les 2000 manœuvres.
- Vérification des fixations, ressorts, galets, organes de guidage.
- Veiller à l'écoulement des eaux au niveau du seuil et aux pieds des dormants.
- Vérifier l'équilibrage de la porte afin de respecter les efforts suivant la norme d'une utilisation en mode manuel

DOITRAND SAS

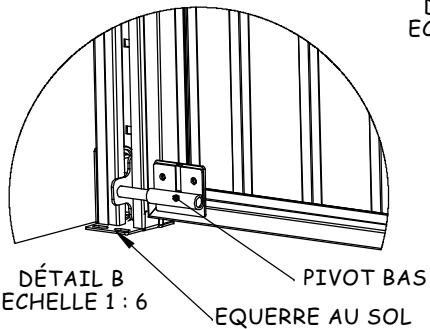
PLAN DE DETAIL DE POSE



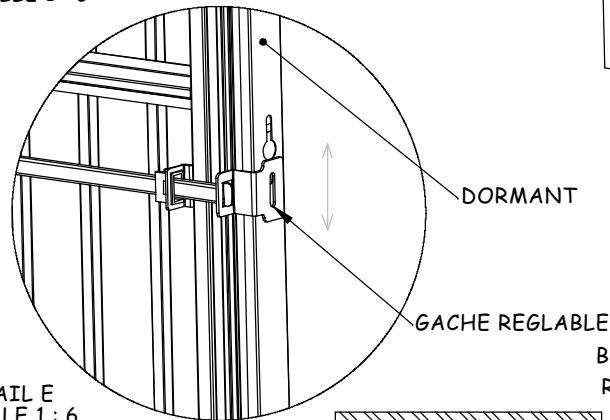
DÉTAIL D
ECHELLE 1 : 6



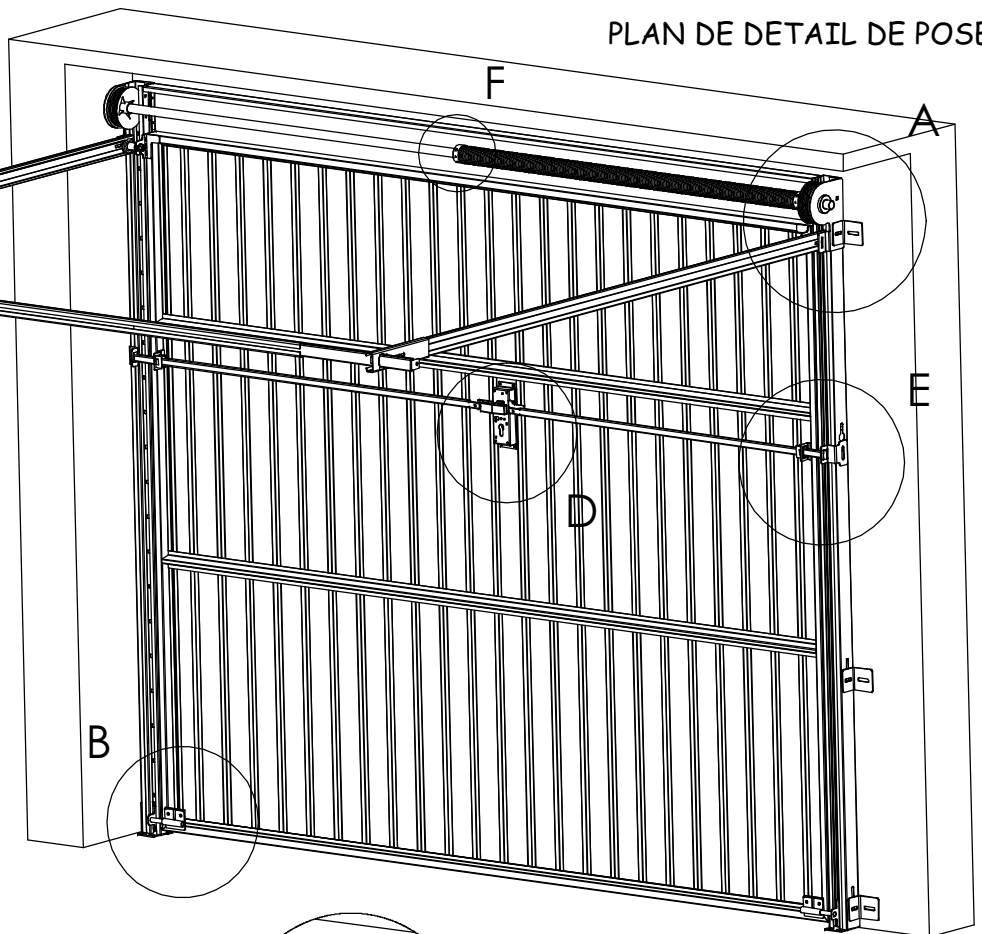
DÉTAIL A
ECHELLE 1 : 6



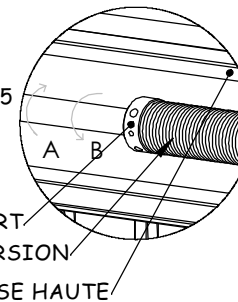
DÉTAIL B
ECHELLE 1 : 6



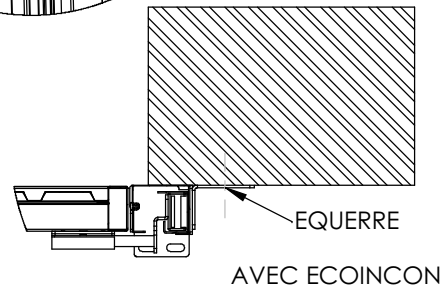
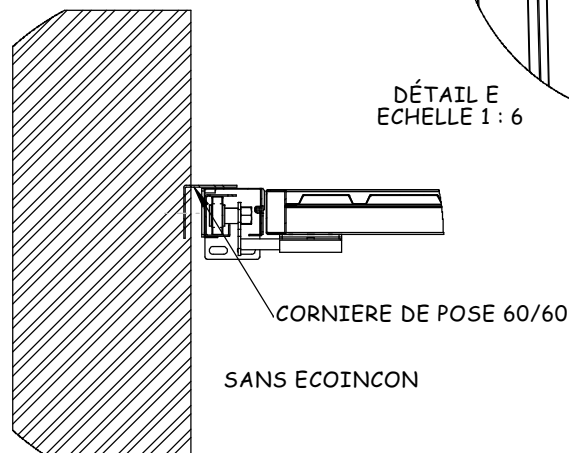
DÉTAIL E
ECHELLE 1 : 6



DÉTAIL F
ECHELLE 1 : 5



Mode de Tension :
 Pour toutes les portes basculantes légères de type PND 50 W
 Le système de tension peut être modifié en augmentant le nombre de tours (A) ou en réduisant le nombre de tours (B)
 Pour toutes les portes basculantes lourdes de type PND 70 W
 Le système de tension peut être modifié en augmentant ou en réduisant le nombre de tours (IDEM PND 50 W) mais de façon à répartir sur les deux ressorts



CONFORMITE CE

LE PRODUIT CI DESSUS REpond AUX EXIGENCES DE FABRICATION ET DE SECURITE DE LA NORME PRODUIT NF EN 13241-1
 LA PORTE EN REFERENCE SATISFAIT NOTAMMENT AUX EXIGENCES DES NORMES EUROPEENNES SUIVANTES :

NF EN 12424	Résistance à la charge due au vent	Classe 3
NF EN 12425	Résistance à la pénétration de l'eau	PND
NF EN 12426	Perméabilité à l'air	PND
NF EN 12428	Transmission thermique	PND