

Fiche technique

Porte basculante débordante P70W

DESCRIPTIF

TABLIER

Constitué d'un cadre en profil tubulaire et d'un bardage galvanisé nervuré verticalement. Verrouillage par serrure à cylindre européen avec deux clés.

Options

- Ventilation, persiennage, hublot
- Portillon à gauche ou à droite avec verrouillage par verrou ou serrure s'ouvrant

Variantes

- Tablier avec bardage nervuré horizontalement
- Tablier avec bardage cassette (K70)

HUISSERIE

Un ensemble dormant-traverse haute constitue le pré-cadre de la porte.

Dormant en tôle profilée largeur 65 mm avec incorporation d'un joint de glissement.

Il supporte les bras et les rails de guidage.

ACCESSOIRES

Lambrequin

Habillage constitué d'une tôle galvanisée nervurée fixée sur deux cornières, l'ensemble venant se poser sur la traverse haute.

Barre de défense

Modèle télescopique existant en 4 hauteurs standards (90, 150, 250 et 350 mm). Dans le cas de pose avec barre de défense, il est recommandé de supprimer la traverse haute.

FINITIONS

Tablier

Le tablier en acier galvanisé est revêtu d'une couche d'apprêt à base de poudre polyester blanche Ral 9016.

Huisseries et accessoires

Les éléments sont galvanisés.

POSE

Pose en applique

Fixation directe ou par interposition d'une équerre permettant d'éloigner le point de fixation de l'arête.

Pose entre mur

Pour une bonne finition, il est recommandé d'utiliser nos cornières de pose 60x60 (réf CORP506060) sur demande. Les dormants peuvent être adaptés pour une pose sur équerre avec cornières de calfeutrement 6/10ème.

Dans tous les cas, il est important de prévoir une fixation basse du dormant par équerre.

Fixation traverse haute : au centre

Fixation arrière des rails :

- modèle standard avec embouts télescopiques pour écoinçon allant de 0 à 250 mm.

- modèle spécifique pour écoinçon supérieur à 250 mm : nous consulter.

OPTION MANOEUVRE ELECTRIQUE

Modèle semi-automatique : descriptif des opérateurs sur demande.

Prédisposition de manœuvre électrique.

En option, la porte peut être équipée :

- d'un levier d'articulation placé au centre et en partie haute du tablier sur lequel viendra s'accrocher l'opérateur,
- d'un système de gâche automatique au sol actionné par le levier d'articulation.

Dans tous les cas, pour assurer une bonne fermeture en partie basse, il est recommandé d'utiliser un renvoi d'angle (voir plan 55306).

ENTRETIEN

Les recommandations techniques de montage et d'entretien sont disponibles dans une notice complémentaire.

Version manuelle : graissage des points d'articulation au moins une fois par an.

Version motorisée : maintenance selon le décret 90567.

CONFORMITE CE

Le produit ci-dessus répond aux exigences de fabrication et de sécurité de la norme produit NF EN 13241-1.

La porte en référence satisfait notamment aux exigences des normes européennes suivantes :

NF EN 12424	Résistance à la charge due au vent classe 3
NF EN 12425	Résistance à la pénétration à l'eau PND
NF EN 12426	Perméabilité à l'air PND
NF EN 12428	Transmission thermique PND

Nos Portes Basculantes Débordantes ne sont en aucun cas destinées à être installées dans des locaux chauffés.

La déformation maximum au niveau de la flèche du tablier est de 2 % de sa largeur.

Le type de chevilles utilisé sera adapté à la nature du matériau.

La résistance mécanique de l'ensemble des fixations devra supporter une charge de 105kgs/m² (résistance à la charge due au vent : classe 3).

■ NB : Nous nous réservons le droit d'apporter toutes modifications sans préavis.

DONNÉES TECHNIQUES

CODES ET DIMENSIONS PREFERENTIELLES :

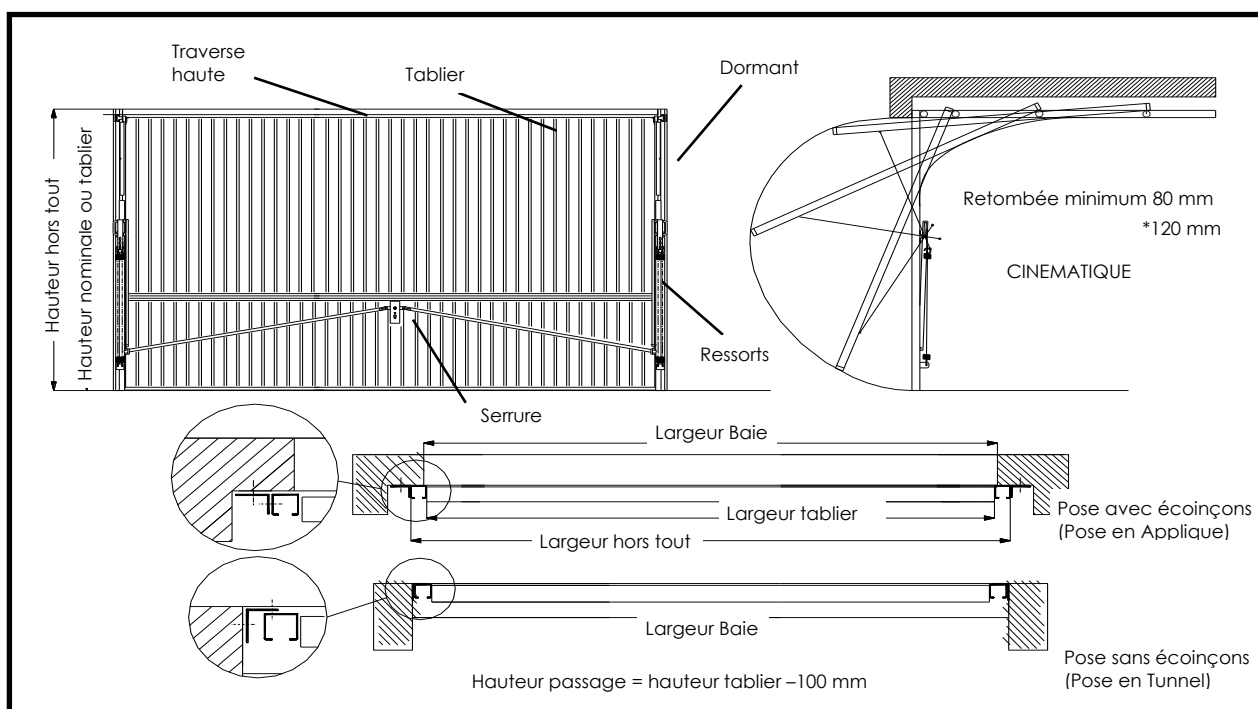
(EX : LG NOMINALE 4000 HT NOMINALE 2000 = CODE FABRICATION C394)

MONTAGE APPLIQUE

	Hors tout	3360	3610	3860	4110	4610	5110
Largeur	Baie	3250	3500	3750	4000	4500*	5000*
	Tablier	3190	3440	3690	3940	4440	4940
Hauteur	Hauteur Tablier 1930	A319	A344	A369	A394	A444	A494
	Hauteur Tablier 2000	C319	C344	C369	C394	C444	C494
	Hauteur Tablier 2100	E319	E344	E369	E394	E444	E494

MONTAGE TUNNEL

	Hors tout	3210	3460	3710	3960	4460	4960
Largeur	Baie	3250	3500	3750	4000	4500*	5000*
	Tablier	3040	3290	3540	3790	4290	4790
Hauteur	Hauteur Tablier 1930	A304	A329	A354	A379	A429	A479
	Hauteur Tablier 2000	C304	C329	C354	C379	C429	C479
	Hauteur Tablier 2100	E304	E319	E354	E379	E429	E479



Largeur Tablier = Largeur Hors Tout - 170

Largeur de passage Libre = Largeur Tablier - 80